

# “TOUCH” System

La maniglia invisibile

Brevetto internazionale depositato

## Come appare



Design molto pulito, con il medesimo materiale e finitura del mobile

Il sistema di apertura TOUCH, è posto sul retro dell'anta e risulta completamente nascosto nello spessore stesso del legno (min 22 mm)

TOUCH garantisce la perfetta complanarità della superficie frontale della maniglia rispetto all'anta e offre una copertura posteriore per mascherare e rendere cieca la fessura che si forma tra maniglia e anta stessa.

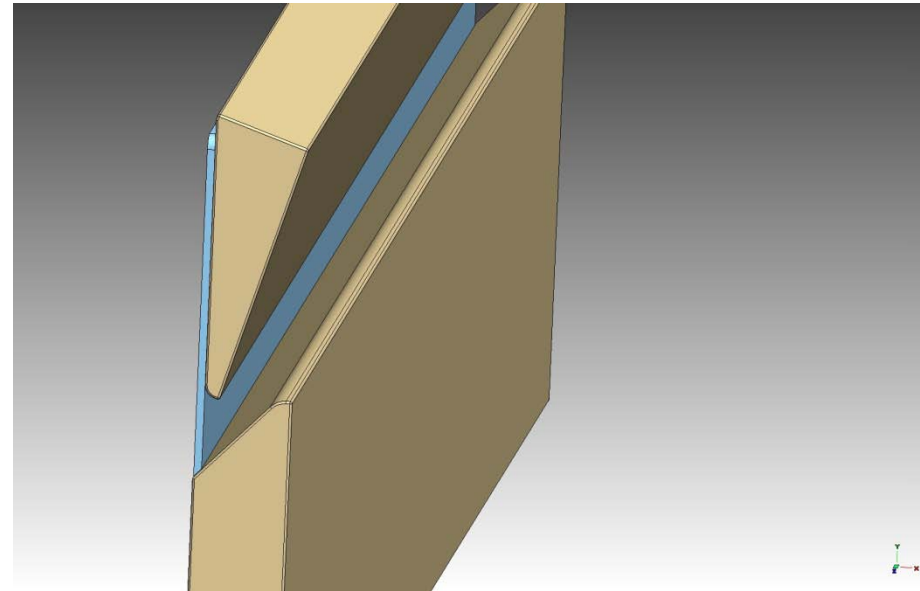
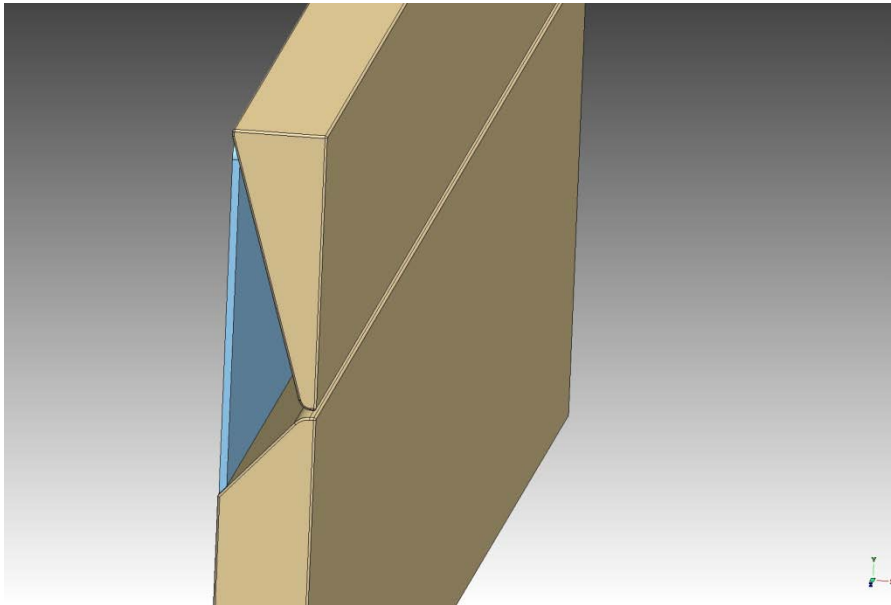
Con il suo design semplice, TOUCH è il perfetto connubio tra funzionalità ed estetica ricercata.

Il primo sistema di apertura che preserva la pulizia architettonica del mobile e che non necessita di accessori.

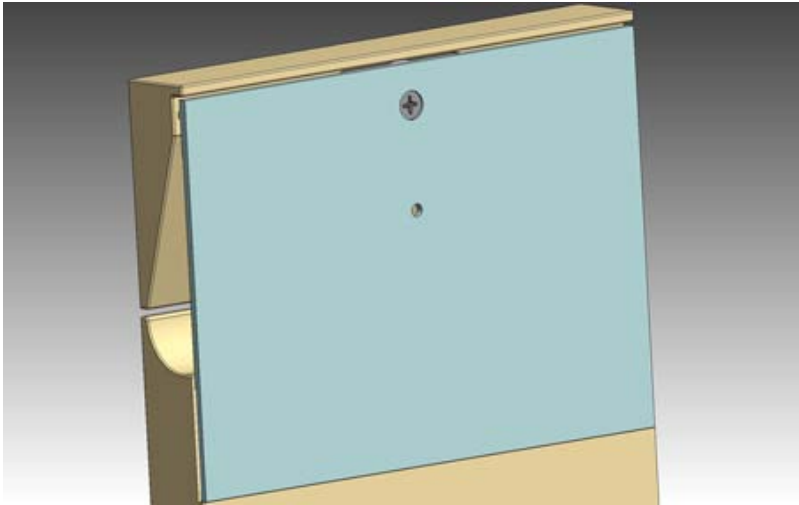
## Come funziona

Completamente integrata e facile da installare sull'anta, TOUCH è una reale alternativa al sistema push/pull.

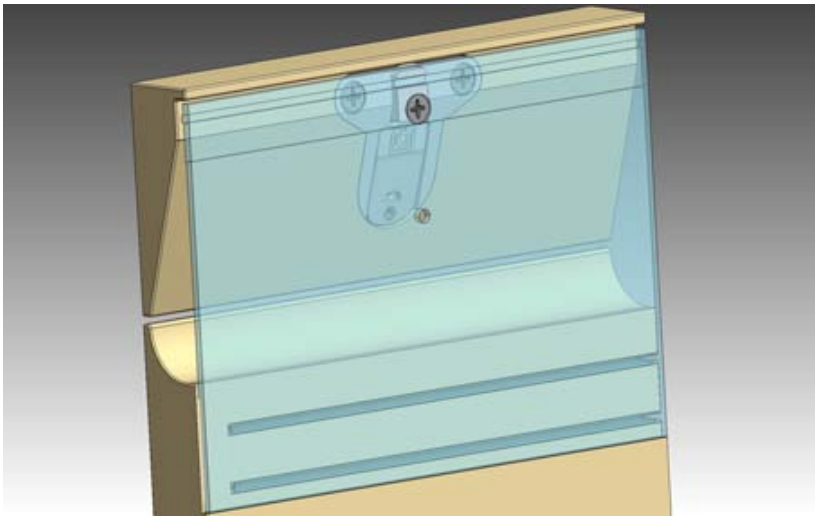
Il sistema è utilizzabile sia in verticale (con applicazione su armadi) che in orizzontale (su ante e cassettoni); in entrambi i casi, la maniglia può coincidere con la lunghezza dell'anta o del cassettone.



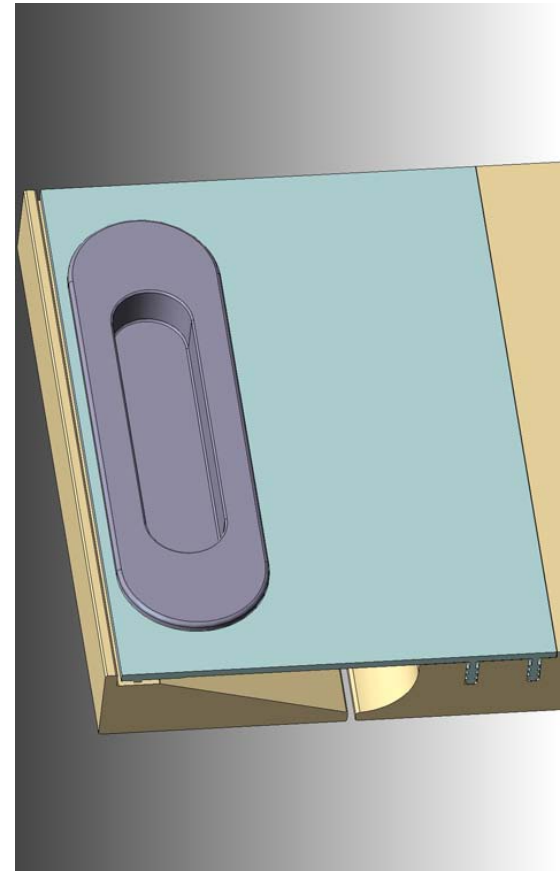
Come funziona



Vista retro



Vista retro (in trasparenza la speciale cerniera)



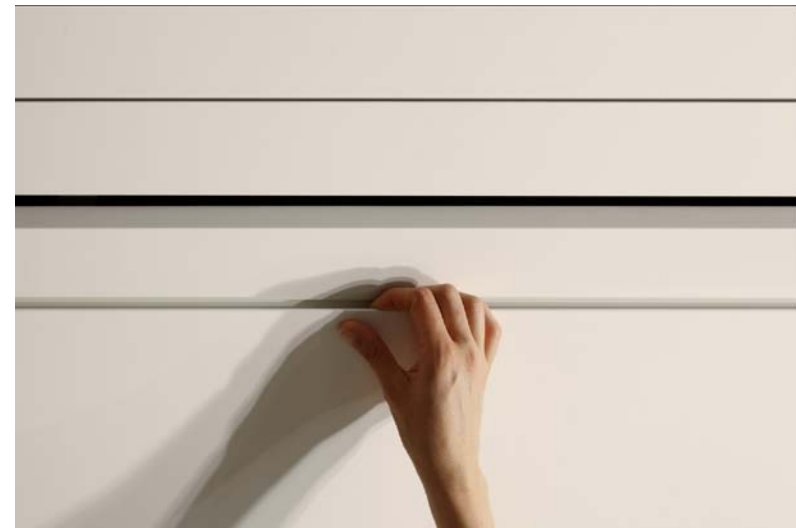
Vista retro (per versione anta scorrevole verticale)

## Come funziona

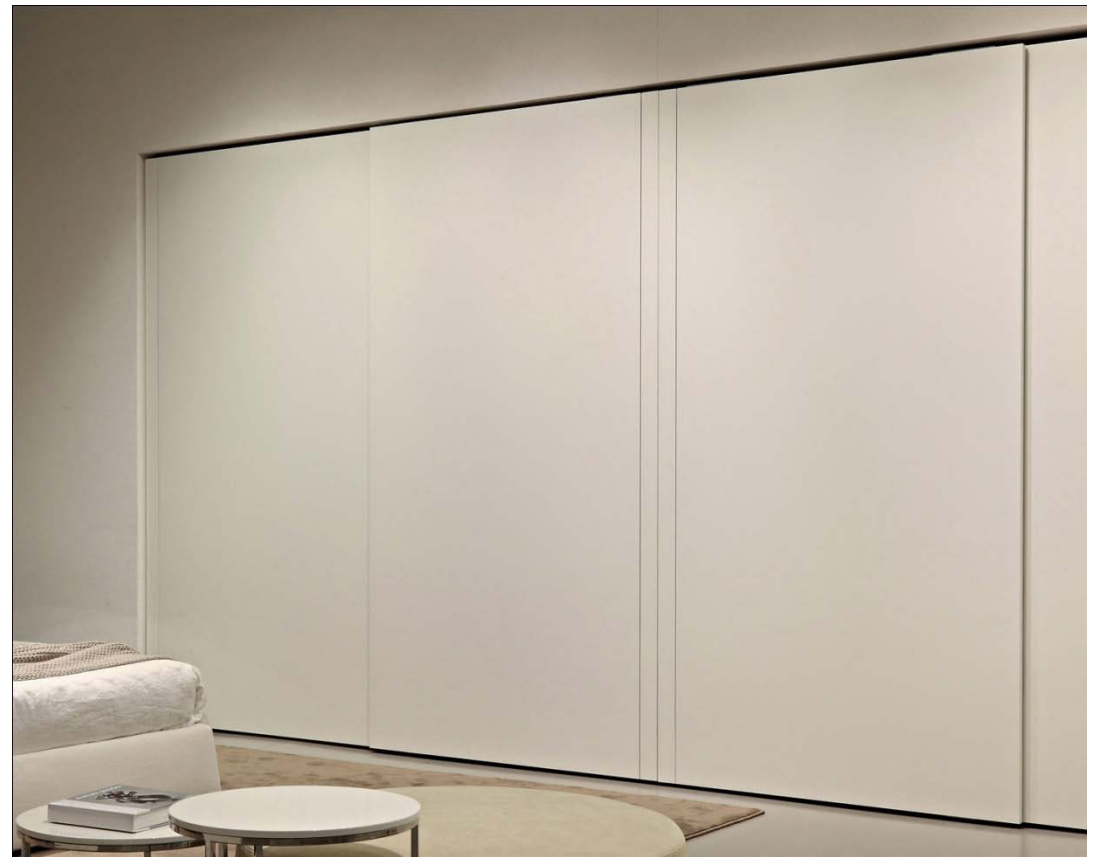
Quando premuta, TOUCH dà accesso ad una rientranza ricavata nell'anta stessa; cessata la pressione, ritorna in posizione di riposo grazie ad un sistema meccanico.



(posizione verticale o orizzontale)



Esempio di applicazione sul mobile



Per ante scorrevoli

Per ante a battente